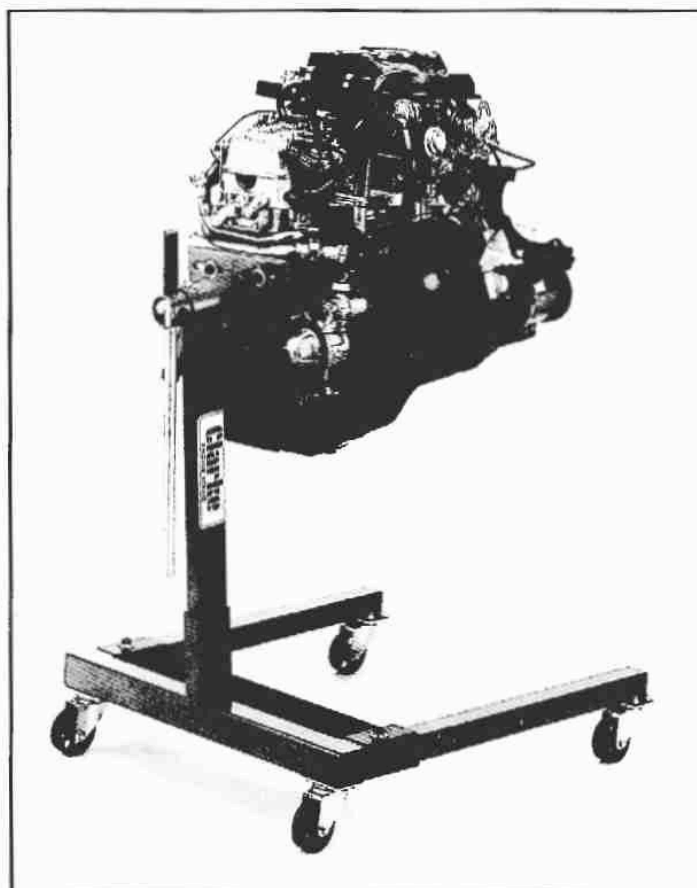


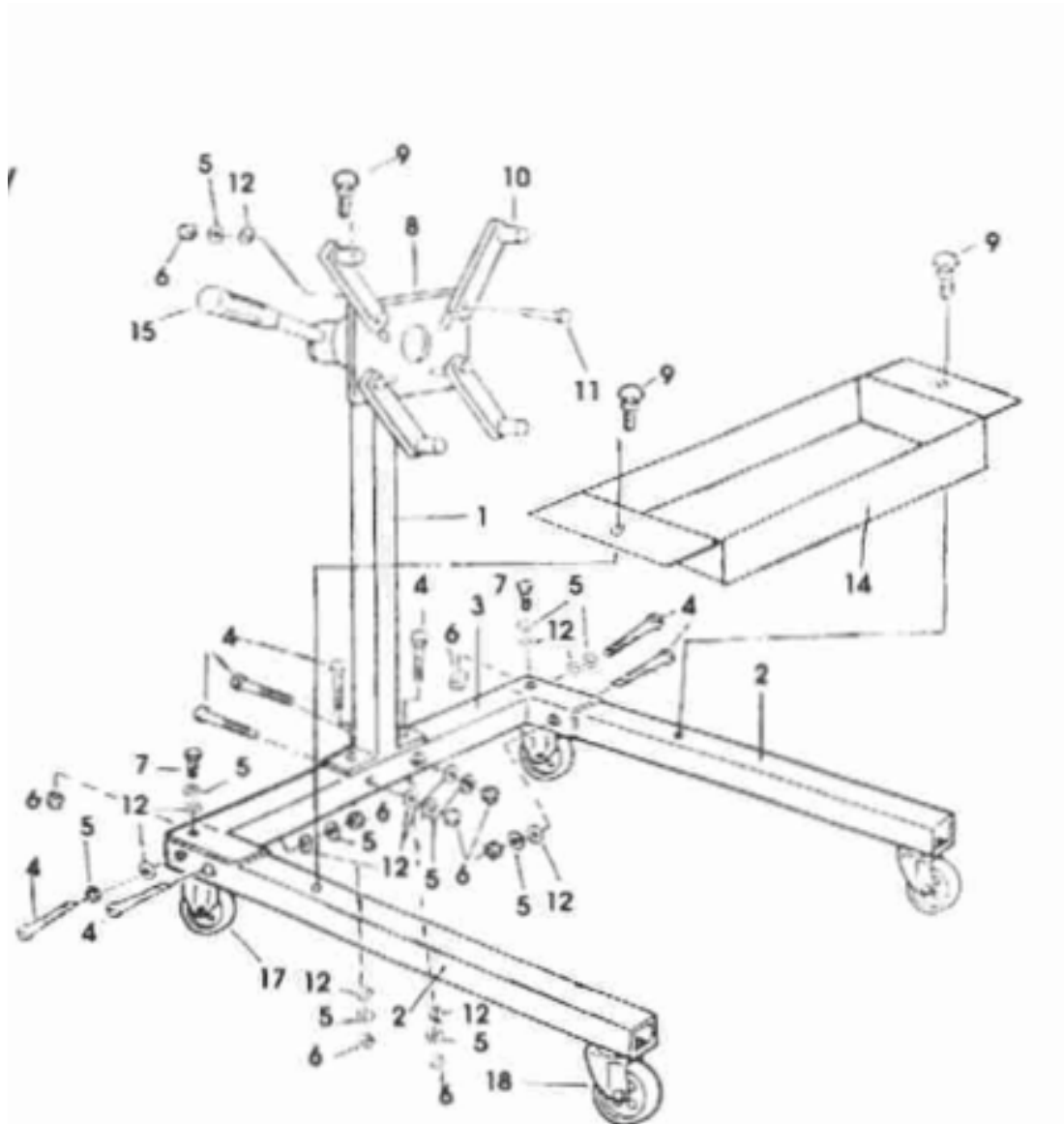
ClarkeTM

Supporto da officina per motori

Istruzioni di uso
Informazioni essenziali per tutti gli utilizzatori

Modello CES 750A





Lista componenti		
Codice	Descrizione	Quantità
1-KH	Supporto verticale	1
2-KH	Gamba anteriore	2
3-KH	Gamba laterale	1
4-KH	Dado	8
5-KH	Rondella	10
6-KH	Brugola	12
7-KH	Bullone	2
8-KH	Piastra per il montaggio	1
9-KH	Perno di bloccaggio	3
10-KH	Braccetti di montaggio	4
11-KH	Bullone	4
12-KH	Rondella	14
13-KH	Vassoio attrezzi	1
14-KH	Leva per la rotazione del motore	1
15-KH	Ruote posteriori	2
18-KH	Ruote pivotanti	2

Grazie per avere acquistato questo prodotto di Clarke International. Prima di iniziare ad utilizzare questo supporto motore, Vi preghiamo di leggere attentamente queste istruzioni in ogni loro parte, e seguire con cura le procedure indicate.

Questo è per la vostra stessa sicurezza, e per quella di chi vi circonda, e per usare il supporto motore senza problemi.

Garanzia

Questo prodotto è garantito da difetti di costruzione per 24 mesi dall'acquisto. Conservate la Vostra ricevuta come unica prova di acquisto. Questa garanzia non è valida se il prodotto viene in qualsiasi modo modificato, danneggiato, o usato in modo improprio, o non usato per la funzione per la quale è stato progettato.

Introduzione

Il vostro supporto motore CES750A è adatto a una ampia varietà di motori, testate e cambi automatici fino a un peso massimo complessivo di 340kg (750lb).

Una volta montato sul supporto, il motore può essere ruotato sul proprio asse di 360°, per garantire il massimo di comodità durante il lavoro. La base di appoggio con 4 rotelle consente una eccezionale stabilità, e incorpora un vassoio portautensili.

Per la Vostra sicurezza

Prima di iniziare a usare il supporto motore, è nel Vostro interesse leggere e comprendere le seguenti indicazioni di sicurezza per l'utilizzo.

- Assicurarsi che tutti i bulloni siano avvitati completamente e saldamente, prima di usare il supporto.
- Rispettare il carico massimo di 340kg (750lb).
- Non superare il carico massimo consentito per nessuna ragione e in nessun momento.
- Posizionarsi su una superficie piana e compatta, assicurandosi che il carico e il supporto siano stabili.
- Bloccare il meccanismo rotante della piastra di supporto, prima di applicare un carico al piedistallo.
- Mai lavorare direttamente sotto un motore quando è montato sul supporto.
- Mai posizionare nessuna parte del corpo direttamente sotto un motore quando questo è montato sul supporto.
- Non usare il supporto per trasportare un motore o qualsiasi altro carico.
- Assicurarsi che il carico sia centrato e saldamente installato sulla piastra del supporto.
- Il supporto non è un giocattolo. Non lasciarlo incustodito alla portata dei bambini, nè quando è vuoto, nè quando ha un motore montato.

Istruzioni di montaggio

Attrezzi necessari:

Cacciaviti

Chiavi a brugola imperiali (fornite nella confezione)

Chiave inglese regolabile oppure chiavi inglesi imperiali

Assemblare, senza stringere, le gambe frontali (art. 2-KH) alla gamba laterale (art. 3-KH) con 4 dadi (art. 4-KH), 4 rondelle a molla (art. 5-KH) e 4 rondelle piane (art. 12-KH) e 4 viti a brugola (art. 6-KH).

Inserire 2 bulloni (art. 7-KH), 2 rondelle a molla e 2 rondelle piane avvitandoli sui dadi saldati all'interno delle gambe anteriori.

Infilare la piastra di frontale di montaggio (art. 8-KH) sul perno alla sommità della piantana centrale. Allineare i fori e inserire un perno di fissaggio (art. 9-KH)

Installare i 4 braccetti di montaggio (art. 10-KH) alla piastra frontale di montaggio con 4 bulloni (art. 11-KH), 4 rondelle piane e 4 dadi esagonali.

I 4 braccetti di montaggio possono essere ruotati e regolati per adattarsi alla maggior parte delle misure di motore.

Fermare il vassoio per gli attrezzi (art. 14-KH) nella sua posizione incastrandolo con i due perni di fissaggio (art. 9-KH).

Infilare la maniglia di rotazione (art. 15-KH) attraverso il foro all'estremità della piastra frontale di montaggio.

Articolo prodotto da:

Clarke International
Hemnal Street
Epping
CM16 4LG

Distribuito in Italia da:

nuova SPH srl unip.
Via Abano 5
Milano
www.passioneofficina.it